

Wpływ wadliwego użytkowania sali sportowej na stan techniczny dźwigarów z drewna klejonego



prof. nadzw. dr hab.
TOMASZ Z. BŁASZCZYŃSKI
Eur Ing, CEng, MStructE
ORCID: 0000-0003-3177-9654



mgr inż.
IGOR ANTOŃCZUK
Politechnika Poznańska
Wydział Inżynierii Lądowej i Transportu
ORCID: 0000-0001-6981-0288

Awaria lub katastrofa w wyniku błędów projektowych czy wykonawczych następuje najczęściej w trakcie budowy lub zaraz po wykonaniu obiektu. Skutki niewłaściwej eksploatacji mogą się jednak ujawnić nawet po wielu latach. Przykładem może być jedna z gminnych hal sportowych, która jest tematem niniejszego artykułu.

W dzisiejszych czasach, kiedy aktywność fizyczna odgrywa coraz większą rolę i kiedy wznoszone są liczne obiekty sportowe, coraz częściej zaglądamy też do ich wnętrza. Podczas takich wizyt zauważyć można z łatwością, że duża część hal czy basenów posiada przekrycia o konstrukcji z drewna klejonego. Dlaczego? Elementy tego typu wykonuje się poprzez łączenie cienkich lameli (desek) o grubości około 40-50 mm i długości sięgającej 5 m. W niektórych przypadkach grubość poszczególnych lameli jest nawet mniejsza i wynosić może jedynie 20 mm, co wykorzystywane jest szczególnie przy wykonywaniu elementów łukowych [1, 2]. Taki sposób produkcji umożliwił nie tylko kształtowanie zróżnicowanych form, ale także użytkowanie elementów o znacznych rozpiętościach. Dla przykładu – projektując przekrój i kształt elementu klejonego, warto zrobić to w taki sposób, aby pomiędzy lamelami nie występowały naprężenia rozciągające [3]. Dzięki tej zasadzie zaprojektowana konstrukcja będzie bezpieczniejsza, a jej wykonanie – ekonomiczne. Drewno klejone daje możliwość zaprojektowania szerokiego spektrum elementów, takich jak belki oraz dźwigary (rys. 1.), elementy wspornikowe i łukowe, ramy czy kratownice [3].

Tym, co dodatkowo wyróżnia drewno klejone, jest fakt, że choć wyglądem przypomina ono lite drewno, to niemal pozbawione jest jego defektów. Wady drewna eliminowane są bowiem na etapie sortowania, np. poszczególne lamele można dowolnie skracać, pozbywając się chociażby sęków. Co oczywiste, nie zawsze udaje się to wykonać idealnie. Zdarza się, że w gotowym elemencie pomiędzy lamelami lub nawet w ich obrębie występują na przykład pęknięcia. Warto jednak zaznaczyć, że ich skala jest zdecydowanie mniejsza w porównaniu do elementów wykonanych z jednego kawałka drewna [4]. Omawiany materiał, ze względu na swoją obróbkę, jest też stosunkowo odporny na ogień, gdyż posiada klasę odporności R30, czyli taką, jaką musi spełniać konstrukcja dachu. W przypadku gdy dojdzie do pożaru, zewnętrzna warstwa zwęglonego drewna chroni nienaruszoną część wewnętrzną. Co ciekawe, opalenie drewna jest nawet jedną z metod zabezpieczenia go przed ogniem i szkodnikami [5]. Poza tym ze względu na swoją obróbkę jest to materiał w pełni odporny na korozję biologiczną. Dodatkowo budulec ten jest lekki,

wytrzymały, posiada oczywiste walory estetyczne, a także cechuje go odporność na wiele agresywnych soli. Obfitość zalet powoduje, że konstrukcje z drewna klejonego zyskały dużą popularność.

Aby można było cieszyć się bezpieczeństwem konstrukcji z drewna klejonego przez długie lata, niezbędne jest właściwe podejście obliczeniowe podczas ich projektowania, prawidłowe wykonawstwo podczas ich wznoszenia, a także zapewnienie odpowiedniego ich użytkowania. Niestety nie zawsze wszystkie te składowe są zachowane, co w skrajnych przypadkach może skutkować poważnymi konsekwencjami. Nieczęsto się słyszy o awarii lub katastrofie konstrukcji w wyniku błędnego lub złego jej użytkowania. Te spowodowane błędami projektowymi czy wykonawczymi następują najczęściej w trakcie budowy lub zaraz po wykonaniu obiektu. Zupełnie inaczej jest w przypadku niewłaściwej jego eksploatacji. Skutki tej sytuacji mogą się ujawnić nawet po wielu latach. Przykładem jest jedna z gminnych hal sportowych.

Opis analizowanej konstrukcji hali sportowej

Główną konstrukcję nośną zadaszenia hali sportowej stanowi osiem 30-metrowych dźwigarów z drewna klejonego (na bazie lameli o grubości 40 mm) o trapezowym kształcie i szerokości 0,18 m oraz zmien-



Fot. 1. Przekrycie hali sportowej – dźwigary i płatwie z drewna klejonego

nej wysokości przekroju wynoszącej od 1,2 m do 1,95 m rozmieszczonych w rozstawie osiowym co 6 m (rys. 1.). Dźwigary oparte są na słupach żelbetowych w sposób zapewniający schemat belki wolnopodpartej. Do dźwigarów zamocowane zostały płatwie z drewna klejonego o prostokątnym przekroju (0,280 m lub 0,320 m x 0,100 mm) oraz dodatkowo stężenia połączeniowe pomiędzy dźwigarami przedskrajnymi nr 2 i 3, licząc od każdej ze ścian szczytowych (rys. 1.).

Dach hali pokryty jest płytami warstwowymi, w których umieszczono cztery świetliki dachowe. Na czas imprez w hali zaprojektowano wentylację mechaniczną nawiewno-wywiewną i dodatkowe naturalne doświetlenie zewnętrzne w postaci okien na podłużnej ścianie hali.

Stan techniczny konstrukcji dachu analizowanej hali

Po około ośmiu latach od realizacji hali na pobocznicach niemal wszystkich jej dźwigarów zauważono liczne pęknięcia podłużne. W czasie wizji lokalnej oraz podczas przeprowadzonych badań makroskopowych dźwigarów zinventaryzowano obszary zawilgocenia i zarysowania powierzchni bocznych elementów, a także dokonano ich pomiaru. Wyniki były zatrważające, gdyż zarysowania były liczne, a ich sumaryczna głębokość zmierzona szczerinomiernikiem w najgorszym miejscu (głębokość rys zsumowana z jednej i z drugiej strony danego dźwigara w tym samym lub zbliżonym punkcie) osiągała 120 mm, przy szerokości całego dźwigara równej 180 mm (fot. 2.).

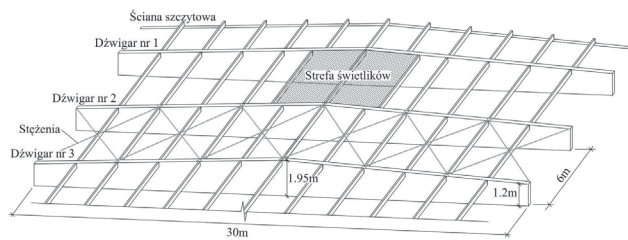
Zwiększając ich głębokość ze względu na wykorzystaną metodę pomiaru, osiąga się nawet 144 mm, a więc 80% szerokości dźwigara. Dodatkowo można zauważyć największą koncentrację zarysowań na wysokości 1,2 m od spodu dźwigarów. Istniała więc uzasadniona obawa o dalszą propagację pęknięć i tym samym możliwość odspojenia się górnej trójkątnej części dźwigara od dolnej prostokątnej, co potwierdziły późniejsze obliczenia. W skrajnym przypadku mogłoby to spowodować zniszczenie elementów i w konsekwencji katastrofę budowlaną.

W trakcie oględzin konstrukcji zauważono też zacieki na dźwigarach i płatwiach. Jednak nie stwierdzono ich korelacji z umiejscowieniem zarysowań (fot. 2. i 3.). Nie stwierdzono również różnicy pomiędzy liczbą zarysowań na stronach dźwigarów przylegających do świetlików i nieprzylegających do nich. Zauważono również brak napięcia stężeń połączeniowych z ugięciami do 100 mm i lokalnym wyłączeniem się stężeń z przenoszenia obciążeń, które na nie przypadają (fot. 3. i 4.).

W konsekwencji, głównie z powodu pęknięć podłużnych i w obawie o bezpieczeństwo użytkowania obiektu, zdecydowano się na dokonanie drobiazgowego przeglądu konstrukcji dachu i oceny technicznej jej poszczególnych elementów. Wyniki tych prac spowodowały, że użytkownik obiektu podjął decyzję o wyłączeniu go z użytkowania. W celu umożliwienia dalszego użytkowania hali niezbędne było znalezienie przyczyn powstałej sytuacji, a następnie dokonanie oceny bezpieczeństwa konstrukcji i zaprojektowanie oraz wykonanie prac naprawczych. Aby można było znaleźć przyczyny, należało przeanalizować wszystkie etapy powstawania konstrukcji dachu hali od projektowania do realizacji wraz z analizą stanu jej użytkowania.

Analiza dokumentacji projektowej

Projekt konstrukcji jest dokumentem, który powinien być opracowywany w sposób rzetelny. Rozporządzenie Ministra w sprawie szczegółowego zakresu i formy projektu budowlanego (tekst jednolity Dz.U. z 2018 r. poz. 1935) § 11. ust. 1 mówi „Projekt architektoniczno-budowlany obiektu budowlanego powinien zawierać zwięzły opis techniczny oraz część rysunkową”, natomiast ust. 2: „Opis techniczny, o którym mowa w ust. 1 [...] powinien określać [...] układ konstrukcyjny obiektu budowlanego, zastosowane schematy konstrukcyjne (statyczne), założenia przyjęte do obliczeń konstrukcji, w tym dotyczące obciążeń, oraz podstawowe wyniki tych obliczeń [...]”. Projekt wykonawczy z kolei powinien być uszczegółowieniem projektu budowlanego i zawierać m.in. niezawarte w projekcie budowlanym



Rys. 1. Układ elementów konstrukcyjnych w dachu analizowanej hali



Fot. 2. Charakterystyczne silne zarysowanie na wysokości 1,2 m od spodu dźwigarów



Fot. 3. Stężenie wiatrowe oraz zacieki na dźwigarach

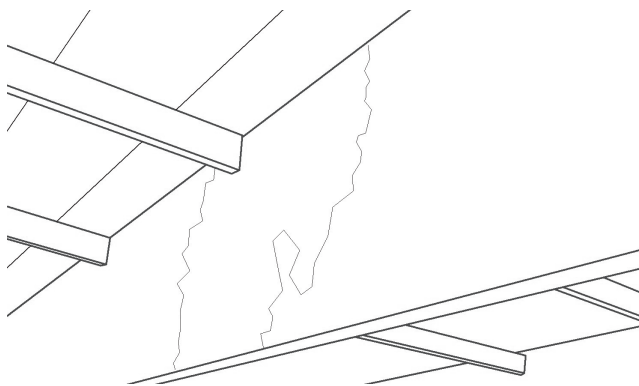


Fot. 4. Stężenie wiatrowe z widocznym zwisem

obliczenia konstrukcyjne poszczególnych elementów oraz połączeń, a także rysunki wykonawcze/warsztatowe.

Ponieważ prawo budowlane nie wymaga wykonywania projektów wykonawczych, to powszechną praktyką oszczędnościową u inwestorów jest wykonywanie jedynie projektu budowlanego i na jego podsta-





Rys. 2. Zarys zacieków na jednym z przedmiotowych dźwigarów w miejscu stykania się dźwigara z płytą warstwową poza jej krawędziami, pomimo stwierdzenia szczelności dachu

wie organizowanie przetargu na realizację prac budowlanych, licząc na „podłożenie się wykonawcy” i radzenie sobie samemu.

Ponieważ najczęściej jedynym kryterium wyboru wykonawcy jest cena, wykonawcy niejednokrotnie decydują się na realizację obiektów jedynie na podstawie dokumentacji budowlanej, licząc na swoje doświadczenie. Rozsądni wykonawcy umieszczają w swojej ofercie wykonanie projektu wykonawczego, jednakże za wyjątkiem ceny i zmniejsza ich konkurencję. Natomiast realistyczni inwestorzy, którzy wykonują inwestycję na swój użytek, przygotowują oprócz projektu budowlanego również projekt wykonawczy i dopiero na podstawie całościowej dokumentacji technicznej organizują przetarg na realizację danego obiektu. Niestety zmuszanie wykonawcy do realizacji prac jedynie na podstawie projektu budowlanego wiąże się z dużym ryzykiem, że obiekt zostanie zrealizowany ze znaczącymi wadami. W związku z tym inwestor musi ponieść większy koszt na nadzór budowy, gdyż tylko na tym etapie może wychwycić te wady. Po odebraniu robót przez inspektora lub inspektorów nadzoru zgodnie z art. 18 i 25 Prawa budowlanego (Dz.U. z 2013 r. poz. 1409 z p. zm. – tekst jednolity Dz.U. z 2016 r. poz. 290) inwestor przyjmuje na siebie ewentualne wady. Z drugiej strony wykonawca podejmujący się realizacji prac na podstawie tylko projektu budowlanego ryzykuje, że przyjmuje na swoje barki wszystkie błędy, problemy i wieczne poprawki wynikające z tej sytuacji. Największy problem mają inwestorzy publiczni, a szczególnie władze gminne, które są ograniczone dość skromnymi środkami i często nie stać ich na dobrego doradcę technicznego, który uświadomi im niebezpieczeństwo realizacji obiektu na podstawie wadliwego projektu, a szczególnie tylko projektu budowlanego. To samo dotyczy się posiadanych środków na nadzór budowy, który najczęściej musi być wylaniany w przetargu, oczywiście jedynie według kryterium najniższej ceny. Czasami czyni to niestety gminy zupełnie bezbronnymi na rynku budowlanym. Należy również podkreślić, że rynkowy koszt realizacji pełnej dokumentacji (projekt budowlany + projekt wykonawczy) nie przekracza 3,5% wartości całej inwestycji. Niestety późniejsze koszty napraw i remontów są znacznie większe.

Projekt budowlany analizowanej hali stwierdzał, że przekrycie projektowane jest jako konstrukcja drewniana składająca się z dźwigarów oraz płatwi wraz ze stężeniami połaciowymi w przęsłach skrajnych. Nie zawarto w nim żadnych obliczeń konstrukcyjnych tych elementów, podano jedynie wielkości obciążeń oddziałujących na konstrukcję. Obliczenia konstrukcyjne pojawiły się dopiero w projekcie wykonawczym, jednakże po pierwsze były niekompletne, a po drugie zawierały błędy. Dla zobrazowania poziomu technicznego dokumentacji należy stwierdzić, że pominięto kwestię świetlików, nie zawarto w nich jakichkolwiek obliczeń stężeń dachowych, w obliczeniach wykonywanych dla dźwigarów nie sprawdzono warunków związanych z naprężeniami krawędziowymi przy zginaniu w strefie kalenicowej czy z naprężeniami na rozciąganie prostopadle do włókien. Co ciekawe, zarówno inwestor, jak i wykonawca twierdzą, że nie zlecali wykonania projektu wykonawczego.

Co istotne, projekt wykonawczy powstawał w czasie, kiedy z użytku wychodziła norma PN 81/B 03150.02 [6], zastępowana przez nową PN-B-03150:2000 [7]. Data widniejąca w projekcie wykonawczym sugeruje, że dokumentacja powinna zostać wykonana już w oparciu o drugą z wyżej wymienionych norm, jednak wykonane obliczenia wskazują na tę pierwszą. Projektant wykonywał obliczenia według normy [6], przyjmując klasę drewna o najwyższych wcześniej parametrach wytrzymałościowych (KL39), natomiast wprowadzał do wzorów parametry z nowo wprowadzonej normy [7]. O ile okres przejściowy stwarza zawsze pewne wątpliwości i kontrowersje co do wyboru zestawu norm, z których projektanci powinni i mogą korzystać, o tyle niedopuszczalne jest korzystanie jednocześnie z norm wycofywanych i norm wprowadzanych. Weryfikacja wszystkich warunków normowych, a także zwracanie uwagi na wszelkie współczynniki (zależne zarówno od klasy użytkowania, klasy trwania obciążenia, jak i geometrii przekroju) jest w przypadku elementów drewnianych szczególnie ważne. Projektowanie konstrukcji z drewna różni się znacznie od projektowania konstrukcji stalowych czy żelbetonowych, szczególnie w aspekcie materiałowym, gdzie parametry drewna są zależne od rozpatrywanego kierunku działania obciążenia względem włókien, a także od warunków eksploatacji. W omawianym przypadku obliczenia elementów drewnianych nie zawierały wielu niezbędnych składowych, np. obliczeń stężeń dachowych w ogóle w projektach nie zawarto (nie określono też ani ich rodzaju, ani sposobu ich zamocowania do elementów drewnianych). Dosadnie rzecz ujmując: projekt był na tyle ubogi, że nie powinien stanowić podstawy do wykonania przekrycia hali.

Autorzy artykułu wykonali obliczenia weryfikujące, wybierając odpowiednie wzory, nie pomijając żadnych warunków eksploatacyjnych oraz podstawiając właściwe wartości parametrów wytrzymałościowych dla założonej klasy drewna. W wyniku wykonanych obliczeń sprawdzających okazało się, że stopień wykorzystania elementów znacznie się zwiększył, jednakże ze względu na fakt, że analizowane dźwigary klejone zostały zaprojektowane pierwotnie ze znacznym zapasem bezpieczeństwa, nadal nie przekroczył wartości maksymalnej. Zatem analizowana konstrukcja została zaprojektowana bezpiecznie.

Analiza procesu wykonawczego

Kolejnym etapem analizy była próba odtworzenia warunków wznoszenia obiektu oraz stwierdzenie, czy podczas prac zostały dokonane jakiegokolwiek zmiany w stosunku do projektu budowlanego i projektu wykonawczego. Pierwsze, co dało się zauważyć, to zmiana pokrycia dachowego. Rozwiązanie przedstawione w projekcie (blacha falista, folia dachowa, wełna mineralna, folia paroprzepuszczalna, sklejka wodoodporna, papa podkładowa i papa wierzchniego krycia) zastąpione zostało płytą warstwową, co spowodowało, że obciążenie charakterystyczne dla dachu zmalało prawie 3-krotnie. Dodatkowo, pomimo że projekt nie zawierał obliczeń stężeń dachowych, podczas realizacji prac w przęsłach przedskrajnych zostały zamontowane elementy mające odgrywać ich rolę, w postaci perforowanych płaskowników 2 x 80 mm (rys. 1.).

Szukając informacji o warunkach wznoszenia konstrukcji, zauważono natomiast, że w trakcie realizacji dachu następowały krótkie przerwy spowodowane warunkami pogodowymi (wiatr, opady śniegu i niska temperatura). W dzienniku budowy pojawiła się też wzmianka o oblodzeniu dźwigarów po ich wbudowaniu, a przed montażem pokrycia dachu. Zarysowania spowodowane zawilgoceniem powstałym podczas budowy uwidoczniłyby się jednak znacznie wcześniej niż po ośmiu latach. Dodatkowo brak też bezpośrednich dowodów czy informacji świadków o zawilgoceniu dźwigarów już na tym etapie. Należy zauważyć, że cały dach nad salą sportową został wykonany w okresie ok. 4 miesięcy od momentu dostarczenia dźwigarów na budowę, czyli stosunkowo szybko jak na tę porę roku. Dokumentacja powykonawcza, za którą odpowiedzialny jest wykonawca w osobie kierownika budowy, była praktycznie opieczętowanym pierwotnym pro-

jektom budowlanym, co, wzięwszy pod uwagę zmianę pokrycia dachu i innych elementów, należy uznać za co najmniej dyskusyjne. Wszelkie zmiany, które powstały w trakcie realizacji obiektu, powinny być zaakceptowane przez inspektora nadzoru, czy to bezpośrednio, czy pośrednio poprzez odbiór w dzienniku budowy. Należy także podkreślić aktywną rolę inspektora nadzoru, który był często na budowie, osobiście odbierał większość realizowanych prac bez uwag, zwłaszcza tam, gdzie dokumentacja była wadliwa, jak np. w przypadku dachu nad halą.

Utrzymanie analizowanego obiektu

Po roku od przekazania gotowej hali inwestorowi strony dokonały przeglądu gwarancyjnego obiektu, spisując uwagi, zawierające m.in. zobowiązanie wykonawcy do zlikwidowania przecieku z dachu przy świetlikach na połączeniu z płytami dachowymi. Nie stwierdzono natomiast ugięć czy zwisów stężeń połaciowych ani zarysowań dźwigarów dachowych. Ostateczny odbiór pogwarancyjny stwierdza, że prace wykonano bez zastrzeżeń, jednak zwraca uwagę, że obiekt powinien być odpowiednio wentylowany, tzn. z użyciem zamontowanej wentylacji mechanicznej.

Zgodnie z prawem budowlanym obiekty budowlane powinny być w czasie ich użytkowania co najmniej raz w roku poddawane przez właściciela lub zarządcę kontroli okresowej polegającej na sprawdzeniu stanu technicznego elementów budynku, budowli i instalacji oraz co najmniej raz na 5 lat kontroli okresowej polegającej na sprawdzeniu stanu technicznego i przydatności do użytkowania obiektu budowlanego. W przypadku budynków takich jak ten, o powierzchni zabudowy przekraczającej 2000 m² kontrole okresowe (zgodnie z art. 62, ust. 1 prawa budowlanego) powinny się odbywać co najmniej dwa razy w roku. Należy podkreślić, że przeglądy roczne powinny obejmować ogólną ocenę stanu technicznego elementów budynku, a pięcioletnie – szczegółową ocenę stanu technicznego elementów budynku ze szczególnym uwzględnieniem jego konstrukcji. Każdorazowo z przeglądu powinien być wykonany protokół składający się z raportu wraz z wnioskami i zaleceniami oraz z dokumentacji fotograficznej. Przegląd i protokół powinny być wykonywane przez osoby do tego uprawnione. Terminowe i poprawne wykonywanie okresowych przeglądów świadczy o dbałości właściciela lub zarządcy o obiekt budowlany.

W analizowanym przypadku właściciel, zarządca i równocześnie użytkownik obiektu nie tylko nie dbał o niego właściwie, ale nawet nie wypełniał narzuconych mu prawnie obowiązków. Przeglądy roczne i pięcioletnie na pierwszym etapie użytkowania nie były zupełnie wykonywane, w późniejszym czasie były to jednostronnicowe protokoły, a ich zalecenia były przez właściciela ignorowane. Użytkownik obiektu nie był w stanie stwierdzić, od kiedy zaczęły występować zarysowania dźwigarów i pierwsze ugięcia dachowych stężeń połaciowych. Warto wspomnieć stale ponawiane w protokołach odbiorowych i protokołach z nielicznych wykonanych przeglądów obiektu uwagi o braku używania niezbędnej wentylacji mechanicznej.

Omawiając kwestie wilgotnościowe, trzeba jednak zwrócić uwagę na zinwentaryzowane obszary zawilgocenia i zacieki znajdujące się na dźwigarach oraz płatwiach bezpośrednio pod krawędziami wbudowanych na świetli, a także na styku z wieloma płytami dachowymi. Jednakże podobne ślady działania wody występowały również poza strefą styku poszczególnych elementów, np. pod żebrami aluminiowymi świetlików czy też w miejscach dotykania dźwigarów do płyty dachowej poza stykiem płyt (fot. 3., rys. 2.). Wskazuje to na obecność pary wodnej, która po skropleniu się spływała po elementach drewnianych i świetlikach w dół, co zresztą stwierdzono w trakcie ostatniego przeglądu gwarancyjnego obiektu w 2006 r. (fot. 5.).

Podczas inwentaryzacji zarysowań nie stwierdzono bezpośredniej korelacji pomiędzy występowaniem zacieków a umiejscowieniem zarysowań, aczkolwiek woda dostająca się do zarysowanych elementów drewnianych powoduje wzrost ich wilgotności i pęcznienie drewna, a w późniejszym czasie wysychania następuje skurcz i powiększenie



Fot. 5. Wykroplona para wodna pod czaszą świetlika

się zarysowania. Miejsca narażone na zmienne warunki termiczno-wilgotnościowe są automatycznie bardziej narażone na spękania. Należy również podkreślić, że zarysowania występowały w samych lamelach, a nie na ich łączeniu. Zwiększona wilgotność drewna powoduje czasami znaczny spadek jego parametrów wytrzymałościowych, jednakże wykonane badania oraz ekspertyzy nie wykazały zwiększonej wilgotności drewna w konstrukcji.

Inwestor twierdzi, że dach przeciekał w strefie świetlików, co zresztą znalazło się również w niektórych protokołach okresowych przeglądów. Nie ma jednak na to żadnych dowodów, a najprostszym niezbitym dowodem byłby test na przeciekanie w strefie świetlików i samego dachu, tzw. test wodny, czyli poprzez bezpośrednie intensywne polanie go wodą. Niestety takiego testu nie wykonano. W trakcie demontażu w strefie świetlików stwierdzono jedynie czysty poliuretan oraz brak jakichkolwiek śladów przeciekania, zabrudzenia czy korozji w wyniku oddziaływania wody, co jest dodatkowym dowodem na to, że zacieki są efektem wykroplonej pary wodnej spływającej po płatwiach i dźwigarach w wyniku podwyższonej wilgotności wewnątrz hali (fot. 5.).

Ocena klasy wbudowanego drewna

Inwestor po wyłączeniu obiektu z eksploatacji zlecił wykonanie oceny klasy wytrzymałości wbudowanego drewna klejonego. Do tego celu wykorzystano między innymi badania gęstości pobranych próbek materiału. Minimalny wynik, jaki otrzymano, to 412 kg/m³, maksymalny to 635 kg/m³. Średnia gęstość badanego drewna wynosiła natomiast ok. 495 kg/m³. Ze względu na znaczny rozrzut gęstości próbek skutkujący wysokim odchyleniem standardowym uznano, że gęstość drewna klejonego odpowiada klasie GL28h (jeżeli dźwigar wykonano z warstw jednorodnych) bądź klasie GL32c (jeżeli dźwigar wykonany jest z warstw kombinowanych). Wątpliwość ta wynikała z faktu, że próbki pobrano jedynie ze strefy środkowej dźwigarów, a nie zbadano zewnętrznych lameli elementu. Ostatecznie



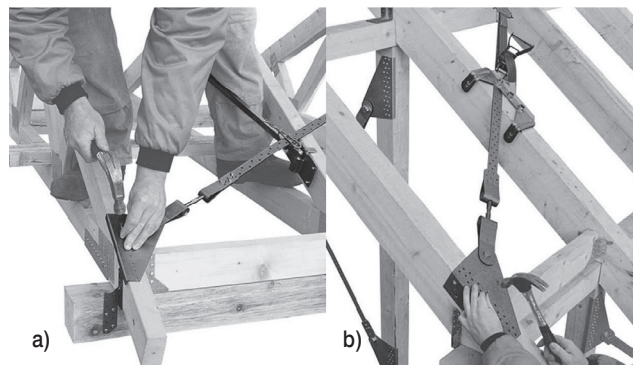
stwierdzono jednak, że ze względu na znaczne zarysowania dźwigarów do wszelkich wykonywanych obliczeń (m.in. dla projektu naprawczego) zaleca się przyjmowanie klasy GL24c. W ocenie autorów artykułu takie obniżenie klasy drewna jest bezzasadne i nie wynika w żaden sposób z wyników badań. Trzeba zauważyć, że minimalny wynik gęstości drewna uzyskany podczas wykonywanych badań wynosił nieco ponad 410 kg/m³, co odpowiada gęstości tarcicy klasy GL36h (min. 410 kg/m³), a więc jednej z najwyższych obecnie klas drewna klejonego. Przyczyną złego stanu technicznego konstrukcji należało szukać gdzie indziej.

Stężenia połączeniowe i ich rola w konstrukcji

System stężeń wiatrowych powinien stanowić integralną część każdej konstrukcji dachowej. Poprawnie wykonane stężenia gwarantują właściwe i bezawaryjne użytkowanie konstrukcji dachu. Błędnie zaprojektowane i zamontowane mogą skutkować najgorszym: nawet awarią lub w skrajnych przypadkach katastrofą budowlaną. Część projektantów traktuje po macoszemu – podobnie jak temat połączeń – sprawę specyfikacji stężeń drewnianej konstrukcji dachu. Jednym z najpewniejszych rozwiązań jest zastosowanie systemowych stężeń wiatrowych na bazie stalowych taśm perforowanych, które są dzisiaj najpopularniejsze i najefektywniejsze. Ta metoda ma wiele zalet, od łatwości zaprojektowania do szybkiego montażu. Jednakże dość często można spotkać dachy błędnie stężone tą metodą, czy to z powodu nie dość precyzyjnej specyfikacji projektanta, czy to niechlujstwa wykonawcy lub powszechnego stosowania rozwiązań niesystemowych. Należy podkreślić, że system stężeń konstrukcji dachowej to jedyny element przejmujący obciążenia poziome prostopadłe do dźwigarów nośnych. Stosując stalowe taśmy perforowane jako element stężenia wiatrowego, należy zwrócić uwagę na kilka kluczowych kwestii. Przede wszystkim należy uwzględnić to, że to projektant powinien dać szczegółowe wytyczne do wykonania stężeń. Tylko dobra specyfikacja projektanta pozwala wykonać poprawne stężenie, a brak dokładnych wytycznych może skutkować błędami i problemami. Najważniejszym elementem montażu taśmy i całego stężenia jest poprawne naciągnięcie taśmy. Nie da się tego wykonać ręcznie, niezbędne do tego są naciągarki i odpowiednie złączki, działające na zasadzie śruby rzymskiej, służące również w późniejszym czasie właścicielowi lub zarządcy obiektu do regulacji stężeń w trakcie jego użytkowania (fot. 6.) [8].

Ostatnim, ale także bardzo istotnym elementem poprawnie wykonanego stężenia wiatrowego są blachy węzłowe zwane końcówkami (fot. 7.). Elementy te mają za zadanie połączenie taśmy perforowanej z konstrukcją nośną i tym samym sprowadzenie całej siły osiowej pojawiającej się w stężeniu punktowo na podporę. Ten element systemu również bardzo często jest ignorowany.

Równie dobrym rozwiązaniem jest zastosowanie systemowych stężeń z prętów stalowych np. Ø16 lub 20 mm ze ściąganiem w postaci śruby rzymskiej z właściwymi końcówkami. Natomiast w przypadku analizowanego obiektu podczas realizacji prac wykonano stężenia w dwóch polach pomiędzy dźwigarami dachowymi nr 2 i 3, licząc od każdej ze ścian szczytowych, a nie w polach skrajnych, jak to jest opisane w projekcie budowlanym, co znacząco poprawiło usztywnienie wiatrowe dachu (rys. 1.). Stężenia wykonano z taśmy perforowanej o szerokości 80 mm i grubości 2 mm. Zastosowane taśmy nie były stężeniami systemowymi. Wątpliwy był też sposób ich połączenia z konstrukcją drewnianą, gdyż nie zastosowano chociażby dodatkowych elementów w postaci blach węzłowych. Nieodpowiedni sposób ich przytwierdzenia do drewnianych dźwigarów doprowadził do lokalnej deformacji drewna bezpośrednio w miejscu ich zamocowania, co wpłynęło na brak ich napięcia. Co istotne i co warto zaznaczyć, zadaniem stężeń jest nie tylko przeniesienie obciążeń od działającego na konstrukcję wiatru, lecz także zapewnienie odpowiedniej sztywności dla całej konstrukcji dachu. Wadliwe stężenia doprowadziły nie tylko do powstania w dźwigarach dodatkowych naprężeń od sił poziomych, ale także do przemieszczeń poszczególnych elementów dachu (płatwi, naświetli czy płyt dachowych), co w konsekwencji wpłynęło na silne zarysowania samych dźwigarów.



Fot. 6. Naciągarki ręczne (a) i ich zastosowanie przy napięciu taśmy (b) [8]



Fot. 7. Złączka ściągająca (śruba rzymska) w połączeniu z końcówką [8]

Wszystko wskazuje na to, że ze względu na braki w projekcie wykonawca zrealizował ten element jedynie na podstawie swojego doświadczenia. Jednakże, jak wynika z relacji świadków, po oddaniu hali do użytkowania taśmy stalowe wydawały się napięte. Brak możliwości naciągnięcia stężeń z biegiem czasu doprowadził jednak do ich luźnego zwisu.

Stężenia zostały z całą pewnością zrealizowane błędnie przez wykonawcę, gdyż w związku z brakiem rozwiązania projektowego oparł się on jedynie na swoim doświadczeniu, co, jak widać, było niewystarczające. Pomimo to wszystkie zostały odebrane przez inspektora nadzoru i użytkowane co najmniej 8 lat do momentu awarii, a przybito je na gwoździe bezpośrednio do dźwigarów, bez możliwości jakiegokolwiek regulacji. Dziwne, że inwestor nie zauważył narastających ugięć we wszystkich stężeniach i kolejnego się ich wyłączenia z przejmowania obciążeń.

Podsumowanie

W analizowanym obiekcie stwierdzono liczne zarysowania podłużne dźwigarów z drewna klejonego. Zinventaryzowano również wiele śladów zawilgocenia. Pomiar głębokości zarysowania w niektórych miejscach (sumarycznie z obu stron) wynosił aż 144 mm, przy szerokości dźwigarów wynoszącej 180 mm – czyli ok. 80% szerokości dźwigarów. Największą koncentrację zarysowań stwierdzono na wysokości ok. 1,2 m, licząc od dołu dźwigarów. Istniała więc uzasadniona obawa

o dalszą propagację pęknięć i tym samym możliwość odspojenia się górnej trójkątnej części dźwigara od dolnej prostokątnej, co potwierdziły późniejsze obliczenia. Analiza dokumentacji projektowej wykazała, że konstrukcja została zaprojektowana bezpiecznie. W trakcie analizy procesu realizacji hali stwierdzono, że inspektor nadzoru przyjął wadliwie zrealizowane stężenia wiatrowe i dopuścił do ich użytkowania.

Wada w postaci rozwarstwienia i pęknięcia dźwigarów w poziomie ok. 1,2 m od ich spodu powstała w wyniku braku napięcia niektórych stężeń wiatrowych, co spowodowało przejmowanie obciążeń poziomych od wiatru przez górne trójkątne części dźwigarów. Prawdopodobną przyczyną pozostałych zarysowań było nałożenie się braku napięcia niektórych stężeń wiatrowych z zalewaniem wybranych powierzchni dźwigarów i oddziaływaniem zmiennej temperatury poprzez świetliki. Do powstania tych wad mogły przyczynić się również wahania wilgotności wewnątrz budynku podczas jego użytkowania w związku z niewystarczającą wentylacją hali. Nie była to jednak przyczyna ich powstania, a jedynie okoliczność, która mogła przyczynić się do ich pogłębiania. Wadą jest, że nie wykonano takich systemowych stężeń, które mogłyby i powinny być regulowane. Jednakże rolę inspektora nadzoru inwestorskiego jest wyegzekwowanie takich stężeń. Poza tym stężenia te w okresie gwarancyjnym spełniały swoją funkcję.

Bezpośrednią przyczyną doprowadzenia do stanu przedawaryjnego jest brak zainteresowania obiektem ze strony właściciela i zarządcy budynku. Przeglądy były wykonywane zbyt rzadko i żaden z nich nie zawierał uwag co do stężeń wiatrowych. Należy przypomnieć, że ich zwis po ok. 8 latach wynosił 100 mm! Właściciel nie wypełniał narzuconych mu prawnie obowiązków, a ponadto, jak wynika ze zgromadzonych dokumentów, nie reagował prawidłowo na pojawiające się informacje o wykraplaniu się wody na elementach konstrukcyjnych. Zarządca używał wentylacji niezgodnie z zaleceniami pomimo uwag w przeglądach. Jakość i rzetelność wykonanych przeglądów również nie była wystarczająca, jednak do obowiązków zarządcy nie powinno należeć wyłącznie zlecanie przeglądów, lecz także rzeczywista troska o obiekt, której na przestrzeni kilku lat zabrakło. Brak zainteresowania obiektem i odpowiedniej konserwacji były bezpośrednią przyczyną doprowadzenia do stanu przedawaryjnego.

Literatura:

- [1] Thelandersson Sven, Larsen Hans J., Timber Engineering, John Wiley & Sons Inc. 2003.
- [2] Błaszczyński Tomasz i inni, Dachy. Podstawy projektowania i wykonawstwa, Dolnośląskie Wydawnictwo Edukacyjne, Wrocław 2014.
- [3] Kuzman Manja Kitek, Vratuša Srećko, Oblak Leon, Glued Laminated Timber in Architecture, Drvna Industrija, 2010.

[4] Bucur Voichita, Delamination in Wood, Wood Products and Wood-Based Composites, Springer Science+Business, 2011.

[5] Wesołowski Łukasz, Nowoczesne zastosowania drewna w budownictwie – wybrane przykłady, „Wiadomości Konserwatorskie”, 52, 2017, 131–139.

[6] PN 81/B 03150.02. Konstrukcje z drewna i materiałów drewnopochodnych. Obliczenia statyczne i projektowanie.

[7] PN-B-03150:2000. Konstrukcje drewniane – Obliczenia statyczne i projektowanie.

[8] Szczesiak Tomasz, Stężenia więzów dachowych – zalecenia i błędy, „Dekarz i Cieśla”, 1, 2016, 60–62.

DOI: 10.5604/01.3001.0014.3087

PRAWIDŁOWY SPOSÓB CYTOWANIA

Błaszczyński Tomasz Z., Antończuk Igor, 2020, Wpływ wadliwego użytkowania sali sportowej na stan techniczny dźwigarów z drewna klejonego, „Builder” 08 (277). DOI: 10.5604/01.3001.0014.3087

Streszczenie: Aby móc cieszyć się bezpieczeństwem konstrukcji z drewna klejonego przez długie lata, niezbędne jest właściwe podejście obliczeniowe podczas ich projektowania, odpowiednie wykonawstwo podczas ich wznoszenia, a także zapewnienie prawidłowego ich użytkowania. Nieczęsto się słyszy o awarii lub katastrofie konstrukcji w wyniku błędnego lub złego jej użytkowania. Awaria lub katastrofa w wyniku błędów projektowych czy wykonawczych następuje najczęściej w trakcie budowy lub zaraz po wykonaniu obiektu. Zupełnie inaczej jest w przypadku niewłaściwej jego eksploatacji. Skutki tej sytuacji mogą się ujawnić nawet po wielu latach. Przykładem może być tu jedna z gminnych hal sportowych, która jest tematem niniejszego artykułu.

Słowa kluczowe: wadliwe użytkowanie, drewno klejone, dźwigary, awaria, hala sportowa, drewno

Abstract: IMPACT OF FAULT USE OF SPORTS FACILITY ON THE TECHNICAL CONDITION OF GLUED LAMINATED BEAMS.

The structural safety of glued laminated timber construction depends on various factors. Therefore to maintain such types of structures in good condition for many years, it is to pay particular attention not only to the design and construction process but also to the technical condition during the lifecycle. The failure or disaster usually takes place directly during the construction or not long after the structure is erected. In case of improper maintenance of the building, then the effects may occur even after many years. A good example of the above may be a sports hall that is the subject of this article.

Keywords: fault use, glulam, glulam beams, sport hall, sport facility, accident risk

WWW.BUILDERSCIENCE.PL